

# ИНСТРУКЦИЯ ПО ПОКЛЕЙКЕ ФОТООБОЕВ НА ФЛИЗЕЛИНОВОЙ ОСНОВЕ "СТЫК В СТЫК"

Уважаемый клиент, внимательно ознакомьтесь с данной инструкцией. Следуйте всем рекомендациям и советам в ней, чтобы получить отличный результат!

Мы, КУБИКО, сделали все возможное для того, чтобы наша продукция легко монтировалась, и Вы получили удовольствие от процесса и полученного результата!

## Перед поклейкой:

Разверните фотообои на чистой и ровной поверхности, расположив полотна в правильной последовательности, совмещая рисунок (все полотна изделия пронумерованы снизу). Сверьте габариты изделия, сравнив их с заявленными в Вашем заказе. Проверьте совмещения между полотнами - на ровность стыковочного края, совпадение рисунка и цветовой гаммы. Если Вы на данном этапе обнаружили какую-либо ошибку, сразу же прекратите работу (!) и обратитесь к Вашему дилеру, у которого Вы приобрели данную продукцию, либо непосредственно к производителю.

**Подготовка поверхности:** Тщательно проведенная подготовительная работа даст Вам отличный результат при поклейке фотообоев. Старые обои и водорастворимую краску следует удалить. Если на стене есть розетки и выключатели, обесточьте их и снимите с них декоративные планки. Демонтируйте напольный плинтус и другие, препятствующие поклейке, съемные предметы. Поверхность должна быть предварительно огрунтована укрепляющим грунтом, на 2 раза. Оклеиваемая поверхность должна быть чистой, сухой, прочной, нормально впитывающей, без капиллярной влаги, гладкой и иметь однородный цвет. Если стена имеет значительные цветовые контрасты, то для достижения наилучшего результата поклейки, необходимо первоначально выровнять тон стены до однородного.

## Ваши инструменты:

Емкость для чистой воды

Емкость для разведения клея

Узкая кисть для нанесения клея по

контуру и в труднодоступных местах

Валик для прикатки стыков

Обойный (канцелярский) нож

Клей для флизелиновых обоев

Прямой металлический шпатель

Обойный шпатель или обойный валик

Губка

Рулетка

Карандаш

Отвес или уровень

Валик для нанесения клея

## Этапы работы:

1. Разметьте место на стене под фотообои в соответствии с их размерами. В месте стыковки первых двух полотен, при помощи отвеса либо уровня, прочертите карандашом тонкую вертикальную линию - она является ориентиром при поклейке на стену первого полотна. Проверьте уровень сопряжения потолка и стены, а также его прямолинейность, при необходимости учтите нахлест фотообоев на потолок. Эту же процедуру необходимо выполнить для сопряжения стен в углах, если поклейка производится от угла и до угла.

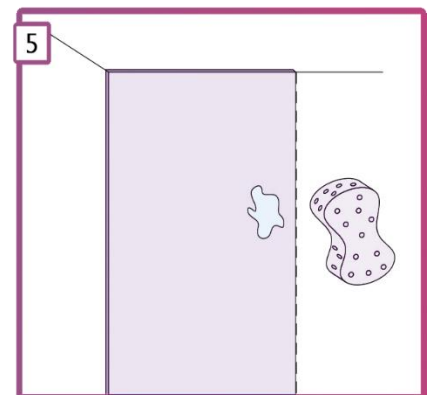
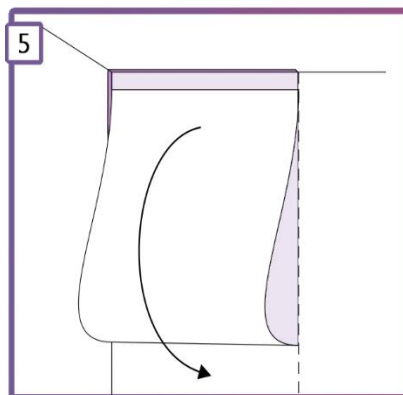
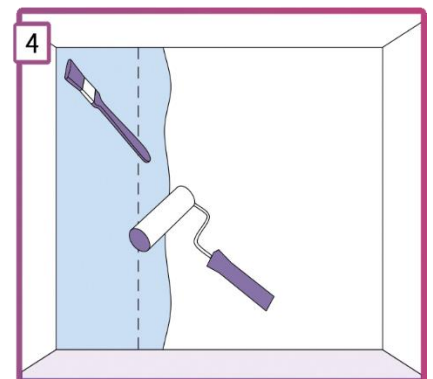
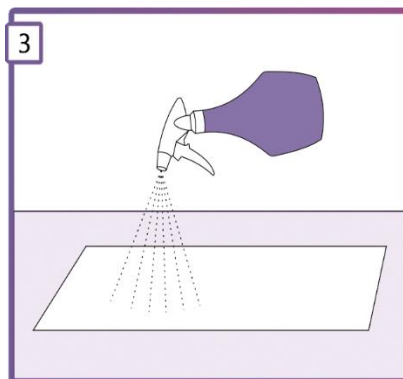
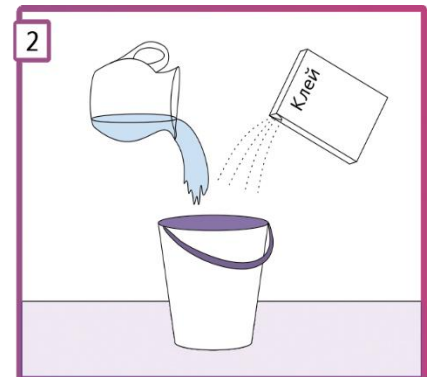
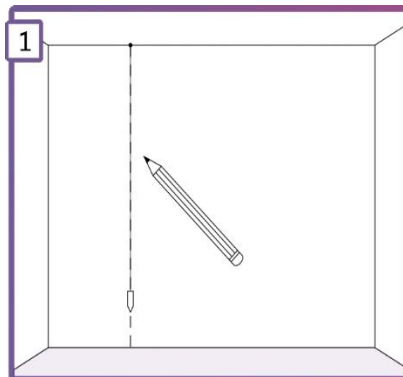
2. Разведите клей в соответствии с инструкцией, прилагаемой к нему.

3. Увлажните предстоящее к поклейке полотно чистой водой с обратной стороны рисунка, **кроме фактуры ЭКО**. Данное полотно следует выклеить в течение 3-7 минут.

4. С помощью валика, нанесите клей на стену приблизительно на ширину 1,5 полотна (~1,25-1,75 м в зависимости от ширины листа). Важно распределить клей тонким слоем, равномерно по всей поверхности. Используйте кисть в тех местах, где сложно нанести клей с помощью валика. Из-за не промазанного клеем участка, на фотообоях может появиться пузырь.

5. Поднесите ранее увлажненное/сухое полотно к стене. Прежде чем начнете его монтировать, зафиксируйте его верхнюю часть на правильной высоте и в правильном положении (ориентируясь на вертикальную линию). Избегайте попадания клея на лицевую сторону фотообоев. Если все же это произошло, обязательно аккуратно удаляйте клей с лицевой части фотообоев, чистой влажной губкой методом «промакивания».

**ВНИМАНИЕ!!!**  
**КАТЕГОРИЧЕСКИ ЗАПРЕЩЕНО ДЕЛАТЬ ДАННУЮ ПРОЦЕДУРУ СУХОЙ ГРУБОЙ ВЕТОШЬЮ!!!** В противном случае вы можете повредить красочный слой или высохший клей может по истечении времени повредить красочный слой!



## ИНСТРУКЦИЯ ПО ПОКЛЕЙКЕ ФОТООБОЕВ НА ФЛИЗЕЛИНОВОЙ ОСНОВЕ "СТЫК В СТЫК"

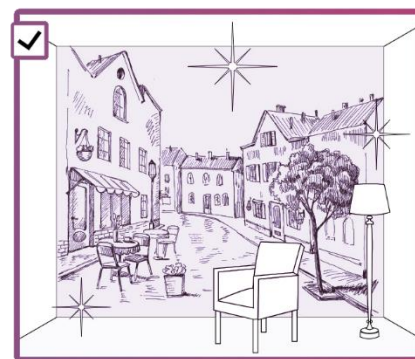
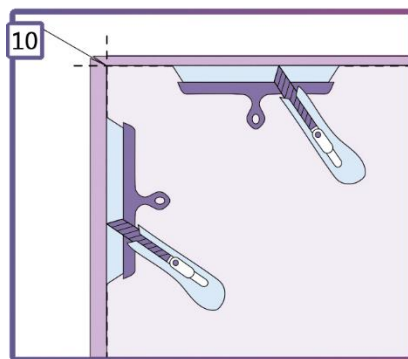
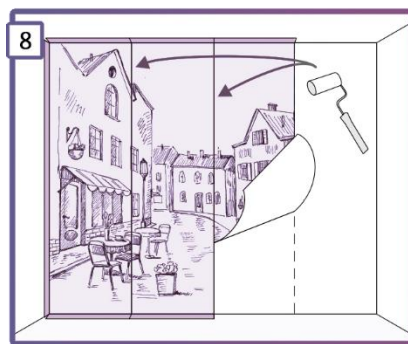
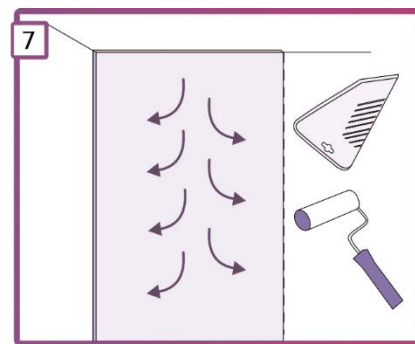
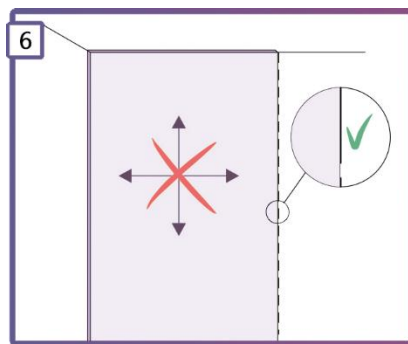
**6.** Прежде чем разглаживать полотно фотообоев на стене, убедитесь, что оно расположено правильно относительно вертикальной линии. Никогда не пытайтесь сдвинуть уже приклеенное полотно фотообоев в каком-либо направлении. Если Вы совершили ошибку, снимите полотно и начните все сначала. Используйте при необходимости дополнительное количество клея.

**7.** Используйте обойный инструмент для разглаживания фотообоев, а также удаления лишнего клея и пузырей. Постоянно очищайте его от клея и держите в чистоте! Разглаживайте фотообои с помощью обойного шпателя/валика от потолка к полу и от центра к краям. Для разглаживания фактуры ЭКО используйте только щетку со средней жесткости щетиной.

**8.** Аналогично подготовьте второе полотно фотообоев и приклейте край к краю предыдущего полотна, совмещая рисунок. Убедитесь в том, что полотна, действительно, хорошо стыкуются друг с другом и что между ними не видно основания. Важно также, чтобы клея было достаточно для прочной проклейки краев полотен, при необходимости, дополнительно наносите клей, используя кисть. Аккуратно прокатайте стык прижимным валиком.

**9.** Аналогично продолжайте поклейку следующих полотен до тех пор, пока изделие полностью не будет приклеено.

**10.** Отрежьте все лишнее (нахлесты на стены, потолок и пол). Для чистовой обрезки используйте стальную линейку или широкий шпатель, а также 9 мм обойный нож. Часте меняйте лезвие обойного ножа. Затупившееся лезвие легко может повредить полотно.



### Внимание!

- При проверке товара внимательно осмотрите его на наличие дефекта, как указано в пункте «Перед поклейкой». Претензии по производственному браку не рассматриваются, если фотообои были смонтированы (даже частично). Претензии без предоставления доказательств (образцов фотообоев и этикеток) не рассматриваются. Производственный брак заменяется аналогичной продукцией при предъявлении чека. Ответственность компании КУБИКО не включает в себя компенсацию затрат на проведение малярных и обойных работ, а также возмещение потери времени и других не прямых потерь.
- Фотообои до их монтажа следует хранить в упаковке, плотно свернутыми в рулон, не допуская длительного воздействия отрицательных температур. При воздействии низких температур в процессе транспортировки, изделие должно быть выдержано при комнатной температуре в закрытой упаковке в течение 24 часов. Распаковку фотообоев следует производить за сутки до монтажа при комнатной температуре. Производить монтаж следует по прошествии трех дней (!) с даты изготовления.
- При разметке стены не проводите линию слишком жирно и ярко, так как она может просвечивать сквозь некоторые виды фотообоев. Проведите линию в виде малозаметных меток, тонко заточенным простым карандашом.
- Все работы по поклейке фотообоев проводятся в помещении с нормальной влажностью и при температуре от +10С° до +30С°, при закрытых дверях и окнах. После завершения работ, проветривайте помещение, не допуская сквозняков! Поддерживайте в нем нормальную комнатную температуру (не ниже +18С°), чтобы фотообои могли хорошо высохнуть.
- Обратите внимание на то, что при разглаживании фотообоев нельзя использовать сухие тряпки и различную ветошь. Используйте только специальный инструмент, описанный выше.
- В процессе поклейки, если клей попал на лицевую сторону фотообоев, аккуратно уберите его влажной губкой или влажной мягкой ветошью, как можно быстрее. Аккуратно промакивайте поверхность, на которую попал клей, избегая излишнего «затирая».
- Только что наклеенные фотообои могут иметь небольшие пузыри и пятна. Они должны исчезнуть по прошествии суток.
- Типичные ошибки - отходящие края фотообоев, зазоры в швах, пузыри, складки и прочее - происходят чаще всего из-за таких факторов, как неправильное количество использованного клея, неправильно подготовленная для оклейки стена и небрежность в поклейке фотообоев.
- Важно помнить, что конечный результат зависит не только от самого изделия, но и от правильной транспортировки, хранения и квалифицированного монтажа.
- При соблюдении данной инструкции, фотообои смотрятся единым полотном, стыки незаметны, сохраняют внешний вид и свои характеристики не менее 5-ти лет.
- Влажная уборка фотообоев допустима. Для этого используйте только чистую воду и губку, избегайте излишнего «затирая».